

Bauformel
Zentral Fachbereich

Deutsche
Demokratische
Republik

Kontaktgebende Niederspannungsgeräte
Kragensteckdosen, dreipolig
mit neutralem Kontakt und Schutzkontakt
10A 380V

TGL

200-3763

Gruppe 136632

Контактирующие аппараты
низкого напряжения
Штепсельные розетки с манжетами,
трехполюсные с нулевым
и защитным контактом
10а 380в переменного тока

Contacting Low-Voltage
Switchgear
Tripolar sockets with shrouded contacts
with neutral contact and protective contact
10A 380V a. c.

Deskriptoren: Niederspannung, Steckverbinder; Kragensteckdose; 5-Stift-System

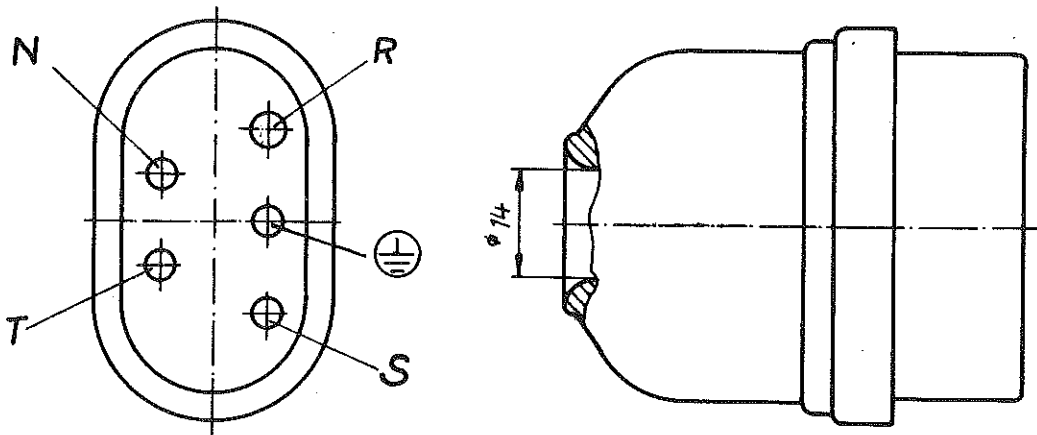
Verbindlich ab 1. 8. 1976

Maße in mm

Die Gestaltung braucht der bildlichen Darstellung nicht zu entsprechen nur die angegebenen Maße sind einzuhalten.

A

Kupplungs-Kragensteckdose



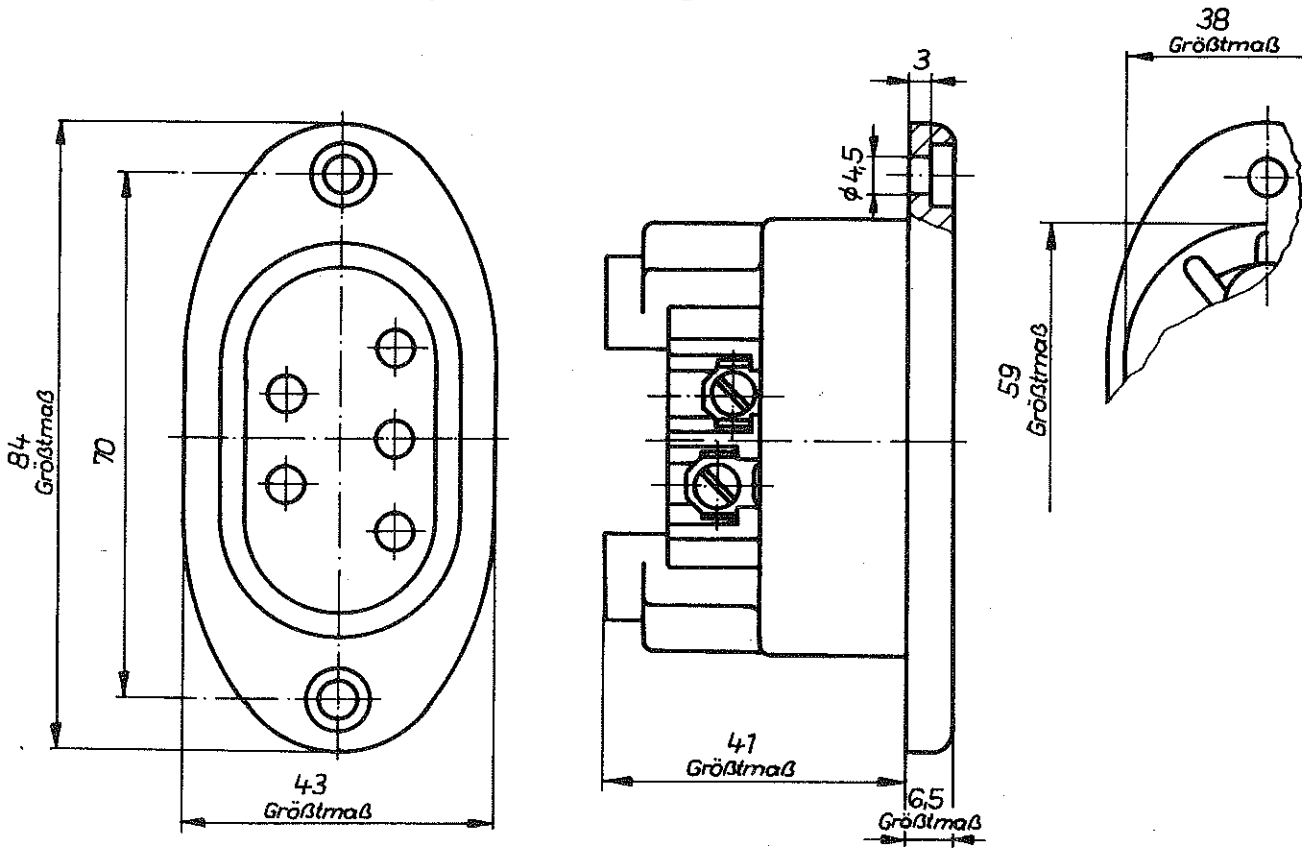
Verbindlichkeit aufgehoben
ab 1.6.89 ohne Ersatz-
ersetzt durch TGL 45 333, P. 18
1. AO 1126

Fortsetzung Seite 2 bis 4

Verantwortlich/bestätigt: 22. 9. 1975, VVB Automatisierungsgeräte, Berlin

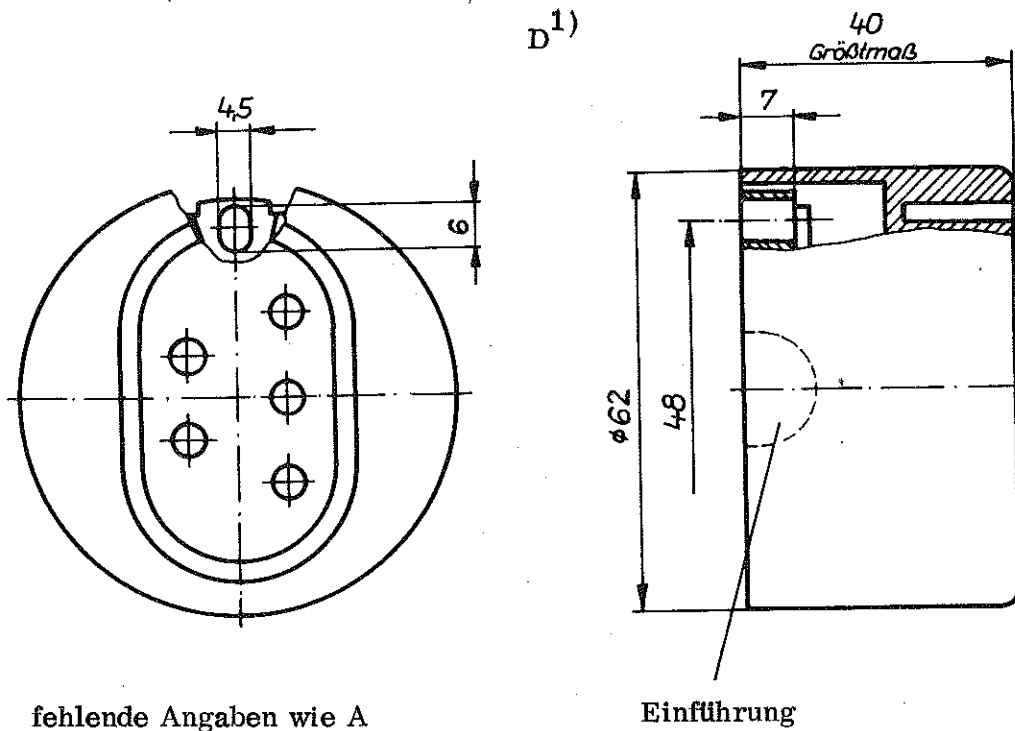
(689) Lizenz-Nr. 751 - 0.18476 SF 602

C
Geräteeinbau-Kragensteckdose



fehlende Angaben wie A

Aufbau-Kragensteckdosen



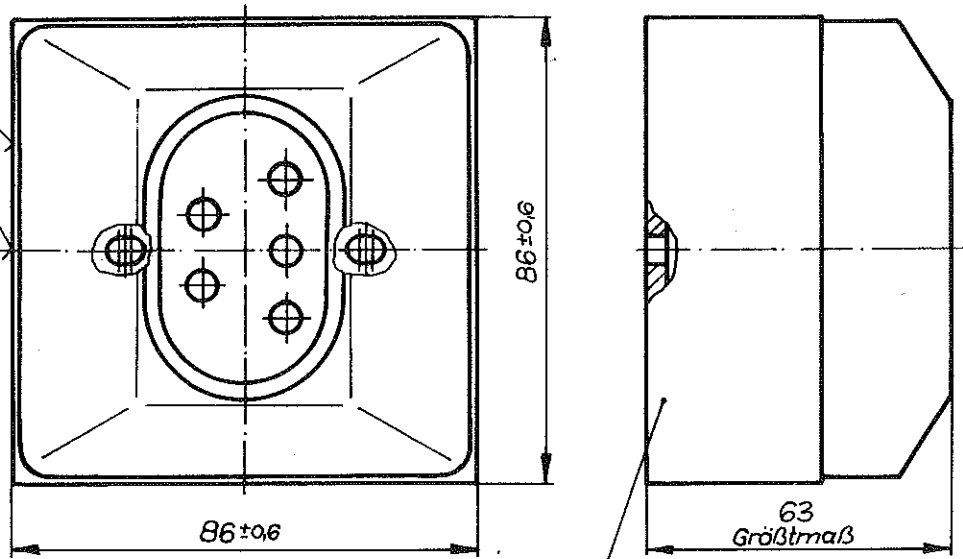
fehlende Angaben wie A

Einführung

1) nicht mehr anzuwenden ab 1. 1. 1979

DF

Einführungen

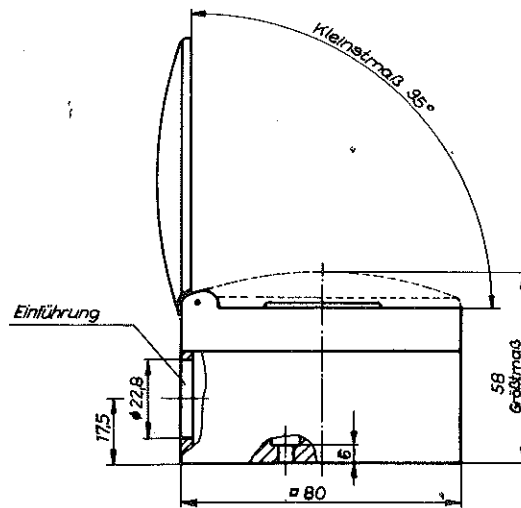


fehlende Angaben wie A

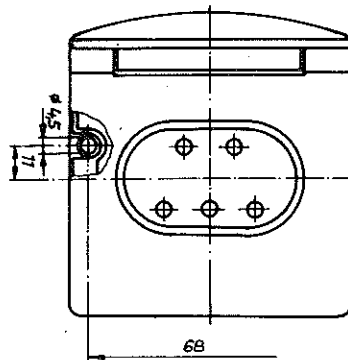
Geräteträger

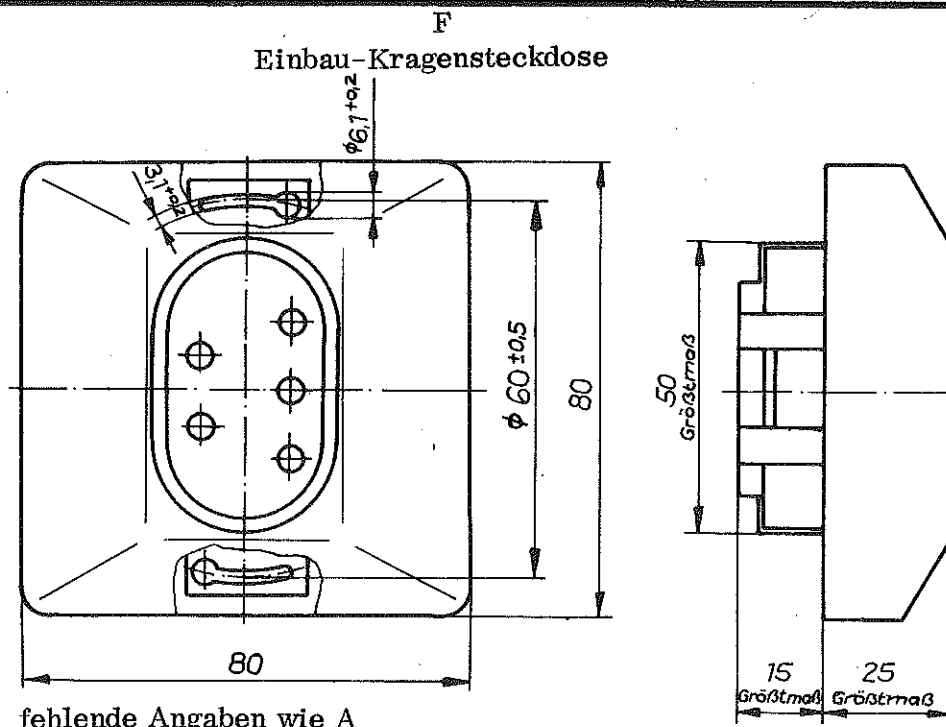
E

Aufbau-Kragensteckdose



fehlende Angaben wie A





Bezeichnung einer Geräteeinbau-Kragensteckdose C:

Kragensteckdose C-TGL 200-3763

Abweichungen für Maße ohne Toleranzangabe

Plastformteile: G 75 TGL 160-107/02

Nennspannung: 380 V
 Nennstrom: 10 A
 Schutzgrad: A, C, D DF und F IP20) nach TGL 15165/01
 E IP41)
 Prüfklasse: 25/055/04 nach TGL 9200/02
 Einsatzklasse: A, C, D, DF, E und F -25/+70/+35/95//2301 nach TGL 9200/03
 Werkstoff: Äußerste Isolierstoffteile: Plast

Die Kragensteckdosen müssen TGL 19486/02, /07 und /08 entsprechen.

Hinweise:

Ersatz für TGL 200-3763 Ausg. 6. 71

Änderungen gegenüber Ausg. 6. 71: Art DF aufgenommen, Funktionsmaße gestrichen, redaktionell überarbeitet

Im vorliegenden Standard ist auf nachfolgende Standards Bezug genommen:

TGL 160-107/02	Plast Formteile; Toleranzen und Passungen; Zulässige Abweichungen für Maße ohne Toleranzangabe
TGL 9200/02	Umgebungseinflüsse; Klassifizierung von Erzeugnissen; Prüfklassen
TGL 9200/03	-; -; Einsatzklassen
TGL 15165/01	Elektrotechnik; Schutzgrade für Berührungs-, Fremdkörper- und Wasserschutz
TGL 19486/02	Kontaktgebende Niederspannungsgeräte; Steckverbinder; Begriffe
TGL 19486/07	-; -; Steckverbinder für allg. industrielle Zwecke; Technische Forderungen
TGL 19486/08	-; -; -; Typprüfung

Kontaktgebende Niederspannungsgeräte Kragenstecker, dreipolig mit neutralem Kontakt und Schutzkontakt
 siehe TGL 200-3755